

[첨부 제4호]

네트워크 장비 시험자동화 기술



박건태 (gtpark@etri.re.kr)
네트워크SW플랫폼연구실



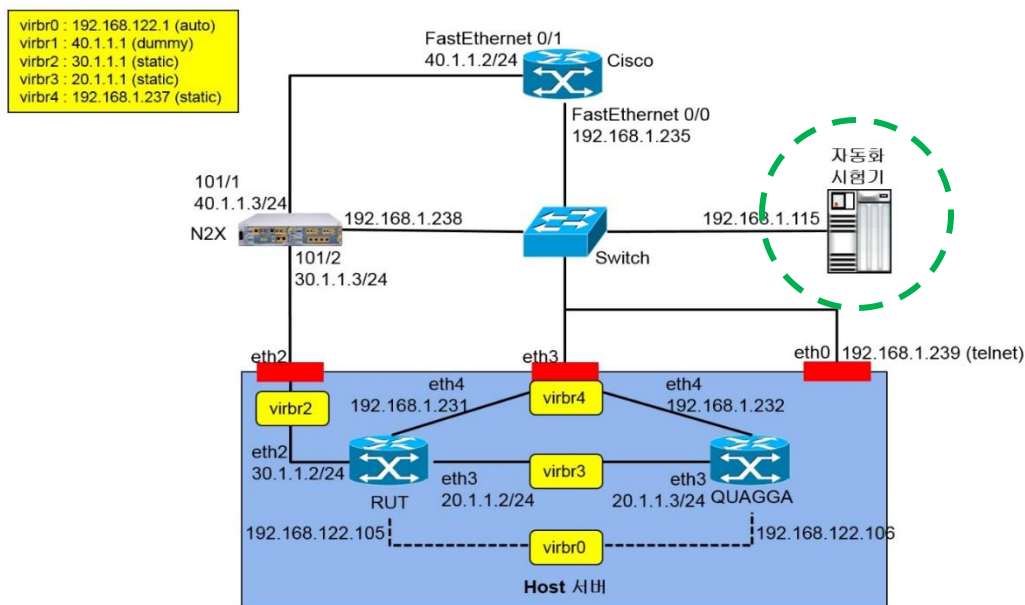
목 차

1. 기술의 개요
2. 기술이전 내용 및 범위
3. 기술의 특징 및 구성
4. 기술의 사업성
5. 국내외 시장 동향

기술의 개요

네트워크 장비 시험자동화 기술

- ❖ 반복적인 시험을 시험 시나리오로 만들어 시험을 자동화함
 - 개발중인 기능의 신뢰도 및 안정성 제공
 - 개발인력 및 개발시간 단축
 - 다양한 토폴로지상에서 시험가능
- ❖ 텔넷 접속이 가능한 모든 장비 제어
 - 장비 접속 후, 장비에서 제공하는 CLI 를 자동화시험기에서 입력하여 원격으로 제어



· 기술이전 내용 및 범위

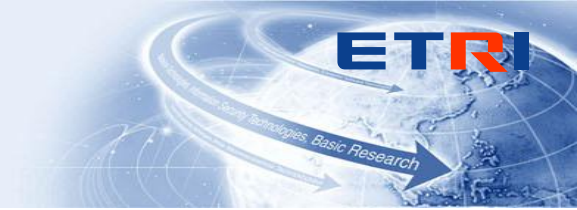
▣ 기술이전 내용 및 범위

❖ 기술 이전 내용

- 시험 시나리오 편집 기술
- 시험 시나리오 자동화 기술
- 시험 시나리오 결과 출력 기술
- 시험 시나리오 계측 장비 제어 기술
- 시험 시나리오 시험 대상 장비 제어 기술
- 시험 시나리오 시험 예약 기술
- 웹 연동이 가능한 원격 제어 기술

❖ 기술 이전 범위

- 네트워크 장비 시험자동화 기술 요구사항 정의서
- 네트워크 장비 시험자동화 기술 시험절차 및 결과서
- 네트워크 장비 시험자동화 소프트웨어



. 기술미전 내용 및 범위

▣ 기술 개발 현황

❖ 기술 개발 완료

- 기능 시험 완료
- 성능 및 장시간 시험 완료



. 기술의 특징 및 구성

▣ 기술의 특징 및 구성

❖ 기술의 특징

- 상용 네트워크 장비 및 네트워크 계측 장비 제어 가능
- 시험 시나리오의 재사용 가능
- Layer 2, 3 프로토콜의 기본 기능 시험을 위한 라이브러리 제공
- 시험 예약 기능 가능
- 원격에서 시험자동화 프로그램에 접근 및 제어 가능

❖ 기술의 구성

- 시험 시나리오 편집 프로그램
- Layer2, 3 프로토콜 기능 시험을 위한 시나리오 라이브러리

· 기술의 사업성

▣ 네트워크장비 시험자동화 기술

❖ 예상 응용 제품 및 서비스

- 개발중인 네트워크 OS 기능 시험 서비스
- 다양한 토폴로지상에서의 네트워크 장비들의 상호 연동시험 서비스
- 장시간에 걸친 기능 시험 서비스

❖ 사업성

- 개발중인 기능의 시험을 위해 반복적인 시험이 요구됨
 - ✓ 이전 기술로 개발 인력 및 개발 시간 단축 유도
- 동일한 환경에서는 동일한 시험 결과가 나와야 하는 일관성이 요구됨
 - ✓ 이전 기술로 시험결과의 신뢰성 증가 유도
- 개발하는 기능과 연동되는 기능을 함께 시험해야 하는 기능이 요구됨
- 다양한 토폴로지 상에서 시험이 요구됨

❖ 기술이전 업체 조건

- 실제 네트워크 장비의 OS나 일부 기능을 개발하면서 수시로 기능 및 성능시험이 필요한 업체

· 국내외 시장 동향

➤ 기술현황

- ❖ 국내는 한국전자통신연구원을 중심으로 개발된 본 기술이 유일한 것으로 사료됨.
 - CISCO 등의 상용 네트워크 장비 제어 가능
 - N2X 등의 네트워크 계측기 제어 가능
 - 시험자동화 프로그램을 원격에서 접속 및 제어가 가능

➤ 관련업체현황

- ❖ Spirent사 iTest : CLI 및 GUI 인터페이스를 갖추고 있으며, 운영자와 대화형 접근 방식으로 스크립트 작성 가능
- ❖ QauliSystems사 TestShell : 시험 인프라 리소스를 재사용할 수 있도록 리소스를 라이브러리화 해놓음

. 국내외 시장 동향

▣ 예상 제품/서비스의 국내외 시장 점유율

(단위 : 억원)

구분	2016	2017	2018	2019	2020
국내/외	30	30	30	30	30

<네트워크 OS 예상 시장점유율>

* 네트워크 OS 분야에서 국내 네트워크 장비 기업의 30 %에서 선형적으로 증가하는 것으로 가정함

▣ 예상 제품/서비스의 예상매출액

(단위 : 억원)

구분	2016	2017	2018	2019	2020	합계
국내	72.5	82.0	92.4	103.6	115.7	466
국외	1,671	1,891	2,129	2,387	2,666	10,744
계	1,743.2	1,973.0	2,221.8	2,490.7	2,781.4	11,210.3

<네트워크 OS 예상 매출액>

※ 본 기술에 대한 국내외 시장 점유율과 예약 매출액은 본 기술이 소속되어 있는 과제에서 예상하고 있는 네트워크 OS 시장의 시장 점유율과 예약 매출액으로 대체하며 이 수치와 선형적으로 비례하여 성장해 나갈 것으로 예상됨

감사합니다.



www.etri.re.kr